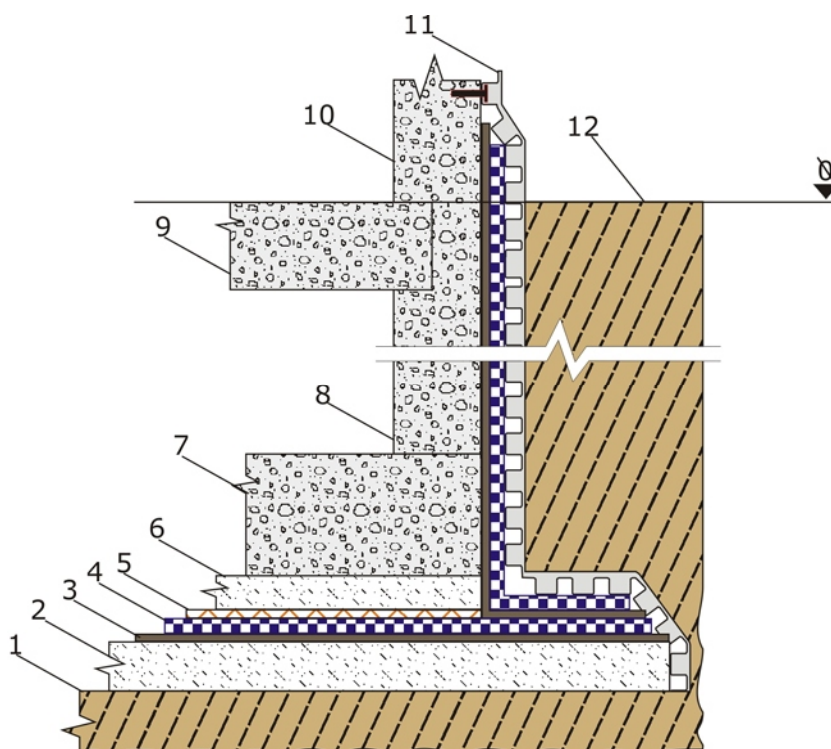


## Примыкание гидроизоляционного покрытия фундамента



№	наименование	материал	толщина	расход, кв.м
1	Основа	грунт, песок, щебень		
2	Подложная подушка	бетон		
3	Грунтовка	эмульсия Vodipren Spray 100/ Vodiecoprimer	0,2 мм	0,3 литра
4	Резиновое покрытие	эмульсия Vodipren Spray 100 + катализатор	2,5 мм	3,5 литра
5	Армирующий слой	геотекстиль термоскрепленный Мегаизол GEO	130гр./кв.м	
		эмульсия Vodipren Spray 100 (пропитка)		>0,3 литра
6	Защитная стяжка	бетон, цементно-песчаный раствор	>30 мм	
7	Фундаментная плита	Ж/Б		
8	Фундаментная стена	Ж/Б		
9	Перекрытие	Ж/Б		
10	Стена здания	Ж/Б		
11	Дренажный слой	дренажная пленка		
12	Обратная засыпка	грунт, песок, щебень		

### Описание процесса:

- При устройстве фундаментной плиты, гидроизоляционное покрытие наносится на основание подложной подушки больше на расстояние 150-200 мм с каждой стороны от проектируемой фундаментной плиты. Выступающий участок покрытия необходимо защитить от попадания на него раствора и пыли (полиэтиленовая пленка).
- Затем выполняются все последующие операции по устройству фундаментной плиты и стены, согласно проектно-сметной документации.
- В момент нанесения гидроизоляционного покрытия на стену фундамента, основание резинового покрытия фундаментной плиты должно быть чистое и сухое.
- Резиновое покрытие наносится одновременно на стену фундамента и горизонтальную плоскость резинового основания фундаментной плиты.
- Таким образом, получается единое бесшовное резиновое покрытие всего фундамента (типа "резиновый мешок").